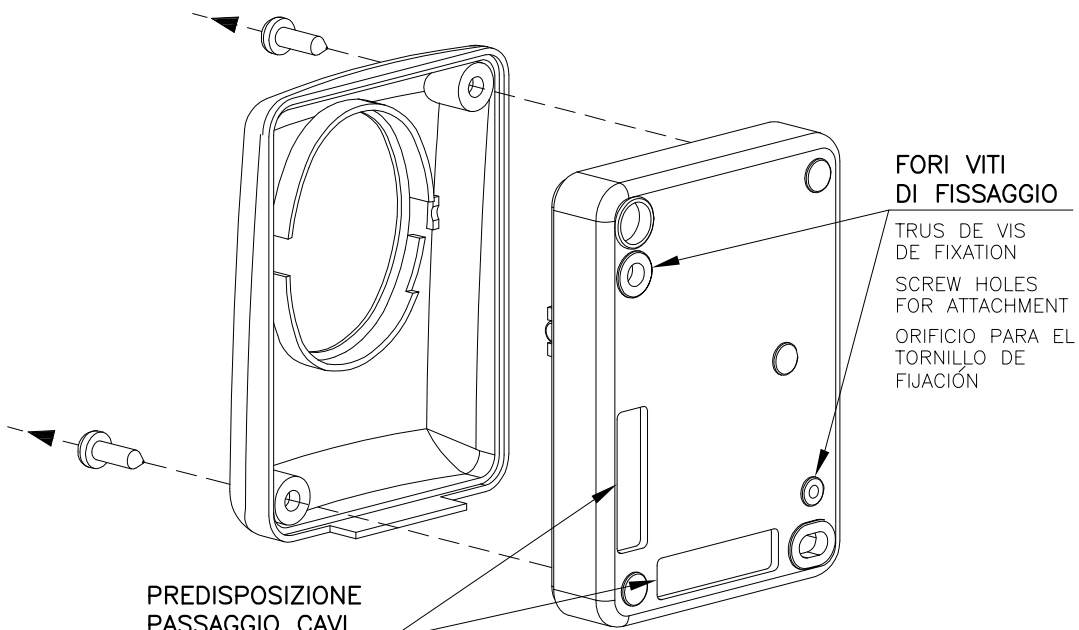


PULSANTIERA MINI

(Cod. 1510103)



AMÉNAGEMENT DU PASSAGE DES CÂBLES
PREDISPOSED CABLE HOUSING
PREDISPOSICIÓN PARA EL PASO DE LOS CABLES

SCHEMA DEI COLLEGAMENTI

SCHEMA DES MONTAGES ÉLECTRIQUES
ELECTRICAL CONNECTIONS
ESQUEMA DE LAS CONEXIONES ELÉCTRICAS

