

**MOTORIDUTTORE TUBOLARE PER TAPPARELLE E TENDE DA SOLE - MOTOREDUCTEUR TUBULAIRE POUR VOLETS ROULANT ET STORES
TUBULAR GEAR MOTOR FOR SHUTTERS AND AWNINGS - MOTORREDUCTOR TUBULAR PARA PERSIANAS Y TOLDOS
ROHRMOTOR FÜR ROLLLÄDEN UND MARKISEN - MOTOR TUBULAR PARA ESTORES E TOLDOS**



**ISTRUZIONI IMPORTANTI DI SICUREZZA - INSTRUCTIONS IMPORTANTES SUR LA SECURITE
IMPORTANT SAFETY INSTRUCTIONS - INSTRUCCIONES IMPORTANTES DE SEGURIDAD
WICHTIGE SICHERHEITSANWEISUNGEN - INSTRUÇÕES IMPORTANTES PARA A SEGURANÇA**

I

AVVERTENZE: Prima di procedere al montaggio leggere attentamente le istruzioni. Seguire scrupolosamente le indicazioni riportate e procedere progressivamente alle fasi di montaggio. Il costruttore declina da ogni responsabilità nel caso di non corretta installazione o d'uso improprio del prodotto.

ATTENZIONE: Per la sicurezza delle persone è importante rispettare queste istruzioni. Conservate questo manuale per poterlo consultare in futuro. Prima di procedere ai collegamenti elettrici, togliere la corrente agendo sull'interruttore generale. Non permettere ai bambini di giocare con i dispositivi di comando fissi. Controllare spesso l'impianto per scoprire eventuali sbilanciamenti e segni di usura o danni a cavi o molle. Non usare se è necessaria una riparazione o una regolazione. Questo motoriduttore tubolare è stato costruito per funzionare in maniera sicura se installato e utilizzato nel rispetto delle indicazioni qui di seguito riportate. L'apparecchio deve essere impiegato per uso residenziale e deve essere utilizzato all'interno.

Non usare pulsanti di comando che possano dare contemporaneamente consenso ai due sensi di rotazione. Non comandare più di un motoriduttore per ogni pulsante. Esamine frequentemente l'installazione per verificare squilibri o segni di usura e danni ai cablaggi. Non usare se necessitano riparazioni o aggiustamenti. Osservate la tapparella in movimento e tenete lontano le persone fino a che la tapparella non sia completamente chiusa. Il prodotto non può essere installato ad altezza minore di mt. 2,5. È obbligatoria la presenza dell'installazione di un dispositivo che assicuri la onnipolare disinserzione dalla rete, con una distanza di apertura dei contatti di almeno 3 mm. Prima di installare il motoriduttore di movimentazione togliere i cavi superflui e disabilitare eventuali apparecchiature non necessarie per il funzionamento motorizzato. Il pulsante di comando deve essere in vista dell'apparecchio e lontano da parti mobili e a un'altezza superiore a 1,5 m. Se il cavo di alimentazione è danneggiato esso deve essere sostituito dal costruttore o dal suo servizio assistenza tecnica o comunque da una persona con qualifica simile, in modo da prevenire ogni rischio. Il motoriduttore è previsto per un funzionamento intermittente, ed è munito, al suo interno, di una protezione termica che interrompe l'alimentazione in caso di surriscaldamento per azionamenti continui. Il ripristino del funzionamento avviene automaticamente dopo alcuni minuti. Il funzionamento regolare sarà possibile solo dopo il completo raffreddamento del motoriduttore.

F

ATTENTION: Avant de procéder à l'installation et à la programmation du motoréducteur lire attentivement les instructions. Suivre scrupuleusement les indications reportées. Une installation incorrecte peut provoquer de graves risques. Le constructeur décline toute responsabilité en cas d'installation incorrecte ou de mauvaise utilisation du produit.

ATTENTION: Pour la sécurité des personnes, il est important de suivre ces instructions conserver ces instructions. Avant de procéder aux raccordements électriques, coupez le courant au niveau de l'interrupteur général. Ne pas permettre aux enfants de jouer avec les dispositifs de commande fixes. Contrôler souvent l'installation pour découvrir d'éventuels déséquilibres et signes d'usure ou d'éventuels endommagements des câbles ou des ressorts. Ne pas utiliser si une réparation ou un réglage s'avèrent nécessaires. Ce motoréducteur tubulaire a été conçu pour fonctionner en toute sécurité s'il est installé et utilisé conformément aux indications données ci-dessous. L'appareil est destiné à un usage résidentiel ; il doit être utilisé à l'intérieur.

Ne pas commander plus d'un motoréducteur pour chaque bouton. Examinez souvent l'installation afin de vérifier les déséquilibres ou signes d'usure et l'état des câbles. Ne pas utiliser si des réparations ou réglages s'avèrent nécessaires. Observez le volet en mouvement et tenez les personnes éloignées jusqu'à ce que le volet soit complètement fermé. Le produit ne peut pas être installé à une hauteur inférieure à 2,5 m. La présence dans l'installation d'un dispositif assurant le débranchement du réseau est obligatoire, avec une distance d'ouverture des contacts d'au moins 3 mm. Avant d'installer le motoréducteur de manutention, retirez les câbles superflus et débranchez les appareils non nécessaires au fonctionnement motorisé. Le bouton de commande doit être en vue de l'appareil et éloigné des parties mobiles et à une hauteur supérieure à 1,5 m. Si le câble d'alimentation est endommagé, il doit être remplacé par le constructeur ou par son service d'assistance technique ou en tout cas par une personne qualifiée, de manière à éviter tout accident. Le motoréducteur est prévu pour un fonctionnement intermittent. Il est doté, à l'intérieur, d'une protection thermique qui coupe l'alimentation en cas de surchauffe. Le fonctionnement est rétabli automatiquement quelques minutes plus tard. Le fonctionnement régulier sera possible uniquement après le refroidissement complet du motoréducteur.

GB

WARNING: Read these instructions carefully before installing the gear motor. Please keep to the instructions provided. Incorrect installation could cause serious risks. The manufacturer declines all responsibility in the event of incorrect installation or improper product use.

WARNING: For the safety of people it is important to comply with these instructions. Keep this manual for future reference. Before making the electrical connections, disconnect the electricity using the main switch. Do not let children play with fixed control devices. Perform frequent checks on the system for any signs of unbalance and wear or damage to wires or springs. Do not use the equipment if it requires repair or regulation. This tubular gear motor has been designed to operate safely if it is installed and used in compliance with the instructions below. The device is intended for indoor, residential use. This gearmotor is designed to function safely if installed and used in compliance with the following instructions. The equipment must only be employed for residential uses and must be installed indoors. Do not use command buttons that can simultaneously operate the equipment in both directions. Do not command more than one gearmotor with each button. Conduct frequent examinations on the installation to check for signs of unbalance and wear/damage to the wiring. Do not use the equipment if it requires repairs or adjustments. Observe the rolling shutter when opening and closing and keep people at a distance until the rolling shutter completes its operation. The product cannot be installed for heights of less than 2.5 m. The deployment of a device that guarantees omnipolar disconnection from the mains with an opening of at least 3 mm between the contacts is obligatory. Before installing the gearmotor for operating the rolling shutter remove all superfluous wires and disable any equipment not necessary for motorised movement. The control button must be placed in sight of the equipment, kept separate from the moving parts and at a height of at least 1.5 m. If the power cable is damaged it must be replaced by the constructor or his technical after-sales service or, in any case, by a similarly qualified person in order to avoid all risks. The gearmotor is designed for intermittent operation and is provided with an internal thermal protection that interrupts power supply in the event of overheating caused by continued use. The gearmotor automatically resets itself after a few minutes. However, regular operation will only be possible when the gearmotor cools down.

E

ATENCIÓN: Antes de proceder a la instalación y a la programación del motorreductor, leer atentamente las instrucciones. Es imprescindible seguir rigurosamente las indicaciones expresadas. Una instalación incorrecta puede provocar graves riesgos. El constructor declina toda responsabilidad en caso de instalación incorrecta o de uso impropio del producto.

ATENCIÓN: Seguir estas instrucciones para garantizar la seguridad. Conservar este manual para poder consultarlo en el futuro. Antes de realizar las conexiones eléctricas, desconectar la corriente apagando el interruptor general. No permita que los niños jueguen con los dispositivos de mando fijos. Controlar frecuentemente la instalación con el fin de descubrir posibles desgastes, desajustes y daños en los cables o muelles. No utilizar si resultase necesaria una regulación o reparación. Este motorreductor tubular está diseñado para funcionar de modo seguro, siempre que se instale y utilice conforme a las indicaciones siguientes. Es para uso residencial y se debe utilizar en ambientes interiores. No utilizar pulsadores externos de mando que permitan al mismo tiempo los dos sentidos de rotación. No mandar más de un motorreductor para cada pulsador. Examinar frecuentemente la instalación para comprobar posibles desajustes, desgastes y daños en el cableado. No utilizar en el caso en que sea necesario reparaciones o ajustes. Observar la persiana cuando esté en movimiento y mantener alejadas a las personas hasta que la misma no haya sido cerrada completamente. El producto no puede ser instalado a una altura inferior a los 2,5 mts. Es obligatoria la instalación de un dispositivo que asegure la desconexión omnipolar de la red, con una distancia de apertura mínima entre los contactos de 3 mm. Antes de instalar el motorreductor, quitar los cables innecesarios y todo lo que resulte superfluo para el funcionamiento motorizado. El pulsador de mando debe resultar visible al aparato, alejado de las partes móviles y a una altura superior a los 1,5 mts. Si el cable de alimentación está defectuoso debe ser sustituido por el fabricante, servicio de asistencia técnica o por personal de cualificación similar, con el fin de evitar cualquier riesgo. El motorreductor está previsto para un funcionamiento intermitente, y está dotado en su interior de una protección térmica que interrumpe la alimentación en caso de calentamiento por funcionamientos continuos. El encendido posterior se produce automáticamente transcurridos algunos minutos. El funcionamiento regular será solamente posible después del enfriamiento completo del motorreductor.

D

ACHTUNG: or dem Installieren des Steuerungsgehäuses die Gebrauchsanweisung aufmerksam durchlesen. Die aufgeführten Anweisungen genauestens befolgen. Eine fehlerhaft durchgeführte Installation kann schwere Risiken verursachen.

ACHTUNG: Der Hersteller lehnt jegliche Verantwortung im Falle einer fehlerhaften Installation bzw. eines ungeeigneten Gebrauch oduktes ab. Kinder dürfen nicht mit den festen Steuerungseinrichtungen spielen. Die Anlage oft kontrollieren, um eventuelle Mängel und Abnutzungszeichen oder Schäden an Kabeln oder Federn festzustellen. Wenn erforderlich, keine Reparatur oder Einstellung verwenden. Dieser Rohrmotor wurde gebaut, um sicher zu funktionieren, wenn er unter Beachtung der in der Folge aufgeführten Anweisungen installiert und verwendet wird. Das Gerät ist nur in Wohnungen und nur in Innenräumen zu verwenden. Keine Steuerungstasten verwenden, die gleichzeitig die zwei Rotationsrichtungen einschalten können. Nicht mehr als einen Rohrmotor für jede Taste steuern. Prüfen Sie häufig die Installation, um Mängel oder Abnutzungszeichen und Schäden an den Kabeln festzustellen. Wenn notwendig, keine Reparaturen oder Einstellungen vornehmen. Beobachten Sie den in Bewegung befindlichen Rollläden und halten Sie Personen fern, solange der Rollläden nicht völlig geschlossen ist. Das Produkt kann nicht auf einer Höhe von weniger als 2,5 m installiert werden. Obligatorisch ist die Installation einer Vorrichtung, die eine allpolige Abschaltung vom Netz gewährleistet, mit einer Öffnungsdistanz der Kontakte von mindestens 3 mm. Vor der Installation des Getriebemotors alle überflüssigen Kabel entfernen und eventuelle Geräte abschalten, die für den motorisierten Betrieb nicht erforderlich sind. Die Steuerungstaste muss in Sicht des Geräts und fern von beweglichen Teilen sowie auf einer Höhe über 1,5 m angebracht sein. Sollte das Speisekabel beschädigt sein, muss dieses vom Hersteller oder seinem technischen Service oder von einer ähnlich qualifizierten Person ersetzt werden, um jedes Risiko zu vermeiden. Der Motor ist für einen intermittierenden Betrieb vorgesehen und ist innen mit einem Wärmeschutz versehen, der die Speisung im Falle einer zu starken Erwärmung infolge ständiger Betätigung unterbricht. Die Wiederherstellung des Betriebs erfolgt automatisch nach einigen Minuten. Der regelmäßige Betrieb ist nur dann möglich, wenn der Rohrmotor völlig erkaltet ist.

P

ATENÇÃO: Antes de proceder à montagem ler atentamente as instruções. Seguir escrupulosamente as indicações reportadas e proceder de forma progressiva às fases de montagem. O fabricante declina toda a responsabilidade no caso de instalação incorrecta ou utilização inadequada do produto.

ATENÇÃO: Para a segurança das pessoas é importante respeitar estas instruções. Conservar este manual de forma a poder consultá-lo futuramente. Antes de proceder às ligações eléctricas, cortar a corrente agindo sobre o interruptor geral. Não deixar as crianças brincarem com os dispositivos de comando fixos. Inspeccionar frequentemente a instalação de forma a detectar eventuais desequilíbrios ou sinais de desgaste ou danos em cabos ou molas. Não utilizar caso necessite de reparação ou de regulação. Este Motorreductor tubular foi fabricado para funcionar de forma segura se instalado e utilizado respeitando as indicações seguidamente reportadas. O aparelho deve ser empregue para uso doméstico e deve ser utilizado no interior. Não utilizar botões de comando que possam permitir simultaneamente os dois sentidos de rotação. Não comandar mais de um motorreductor por cada botão. Examinar frequentemente a instalação a fim de verificar desequilíbrios ou sinais de desgaste e danos na cablagem. Não utilizar caso necessitem de reparações ou ajustamentos. Ter atenção à persiana em movimento e manter longe as pessoas até que a persiana esteja completamente fechada. O produto não pode ser instalado a uma altura inferior a 2,5 mt. É obrigatório instalar um dispositivo que assegure a onnipolar desligamento da rede, com uma distância de abertura dos contactos de pelo menos 3 mm. Antes de instalar o motorreductor de movimentação remover os cabos superflúos e desactivar eventuais aparelhos não necessários ao funcionamento motorizado. O botão de comando deve estar à vista do aparelho e longe das peças móveis e a uma altura superior a 1,5 m. Caso o cabo de alimentação se encontre danificado este deve ser substituído pelo fabricante ou pelo seu serviço de assistência técnica ou de qualquer forma por uma pessoa com qualificação similar, de forma a prevenir todos os riscos. O motorreductor está previsto para um funcionamento intermitente, e encontra-se munito, no seu interior, de uma protecção térmica que interrompe a alimentação em caso de sobreaquecimento devido a accionamentos continuos. O restabelecimento do funcionamento acontece automaticamente após alguns minutos. O funcionamento regular será possível apenas após o completo arrefecimento do motorreductor.



INSTALLAZIONE – INSTALLATION – INSTALACIÓN - INSTALLATIÓNSART - INSTALAÇÃO

I

Facendo riferimento allo schema di montaggio, preparare il motoriduttore con la seguente sequenza di operazioni: **A)** Infilare la corona del finecorsa (2) sul motoriduttore (1) fino ad inserirsi nel corrispondente anello di finecorsa facendo combaciare le due scanalature; spingere fino alla battuta come indicato nella fig. 1. Inserire la puleggia di trascinamento (3) sull'albero del motore e bloccarla con relativo fermo (4). Applicare l'adattatore per staffa (5) sulla testa del finecorsa bloccando con le apposite viti date in dotazione. **B)** Introdurre il motoriduttore così assemblato nel tubo di avvolgimento (6) fino ad inserire anche l'estremità della corona (2), (vedi fig. 2). Fissare la puleggia di trascinamento (3) al tubo di avvolgimento (6) mediante una vite in modo tale da evitare possibili slittamenti e movimenti assiali del motore. **C)** Infine bloccare la testa del motoriduttore all'apposita staffa (9) mediante la copiglia (7) data in dotazione (fig.3). **D)** Prima di agganciare il telo al rullo eseguire il collegamento elettrico come mostrato in fig. 4. **E)** Premere il pulsante di salita o discesa per verificare la rotazione del rullo nel senso di avvolgimento e/o svolgimento del telo (in caso contrario invertire i cavi nero e marrone. A questo punto, premere il pulsante di discesa fino al completo arresto della rotazione del rullo. Agganciare il telo al rullo, e premere il pulsante di salita fino a quando il telo si ferma. Procedere ora con la regolazione dei finecorsa, attraverso l'apposito regolatore (8).

F

En référence au schéma de montage, préparer le motoréducteur en suivant ces instructions: **A)** Enfiler la couronne du fin-de-course (2) sur le motoréducteur (1) jusqu'à son insertion dans l'anneau de fin-de-course en faisant coïncider les deux rainures; pousser jusqu'à la feuillure, comme indiqué à la fig.1. Insérer la poulie d'entraînement (3) sur l'arbre du moteur et la bloquer avec un arrêt (4). Appliquer l'adaptateur pour support (5) sur la tête du fin-de-course en bloquant avec les vis fournies. **B)** Introduire le motoréducteur assemblé dans le tuyau d'enroulement (6) jusqu'à l'insertion de l'extrémité de la couronne (2), (cf. fig. 2). Fixer la poulie d'entraînement (3) au tuyau d'enroulement (6) à l'aide d'une vis afin d'éviter les éventuels glissements et les mouvements axiaux du moteur. **C)** Enfin, bloquer la tête du motoréducteur à la bride (9) à l'aide de la goupille (7) fournie (fig.3). **D)** Avant d'accrocher la toile au rouleau effectuer le branchement électrique comme indiqué à la fig. 4. **E)** Appuyer sur la touche de remontée ou de descente afin de vérifier la rotation du rouleau dans le sens d'enroulement e/ou de déroulement de la toile (dans le cas contraire, inverser les câbles noir et marron). A ce niveau, appuyer sur le bouton de descente jusqu'à l'arrêt complet de la rotation du rouleau. Accrocher la toile au rouleau et appuyer sur le bouton de remontée jusqu'à l'arrêt de la toile. Procéder à présent au réglage des fin-de-course, à l'aide du régulateur (8).

GB

Using the assembly diagram as your reference, prepare the gearmotor in the following operating sequence: **A)** Insert the rim of the limit switch (2) into the gearmotor (1) until it enters the corresponding run control ring and the two grooves engage. Push it up to the mechanical stop as indicated in figure 1. Place the driving pulley (3) onto the transmission shaft and block it with the corresponding retainers. (4). Fix the adaptor for the retaining bracket (5) onto the head of the limit switch with the screws provided. **B)** Introduce the gearmotor thus assembled into the winding spindle (6) until it inserts into the extremity of the rim (2), (see figure 2). Fix the driving pulley (3) to the winding spindle (6) by a screw to prevent the motor from sliding or moving axially. **C)** Finally block the head of the gearmotor onto the corresponding retaining bracket (9) using the splint pin (7) provided (figure 3). **D)** Before hooking awning to the winding spindle make the electric connections as illustrated in figure 4. **E)** Press the lifting and closing button to check that the winding spindle moves in the correct direction for winding and/or unwinding the awning (if the direction is incorrect invert the black and brown wires). At this point, press the closing button until the winding spindle stops. Attach the awning to the winding spindle and press the lifting button until the awning stops. Now regulate the limit switch, using the apposite adjustment (8).

E

Haciendo referencia al esquema de montaje, preparar el motorreductor en la siguiente secuencia de operaciones: **A)** Introducir la corona de final de recorrido (2) en el motorreductor (1) hasta colocarlo en el correspondiente anillo de final de recorrido haciendo coincidir las dos ranuras; empujar hasta el tope como se indica en la fig. 1. Introducir la polea de arrastre (3) en el árbol del motor y bloquearla con su correspondiente cierre (4). Aplicar el adaptador para abrazadera (5) en la extremidad del final de recorrido bloqueándolo con los tornillos que se incluyen. **B)** Introducir el motorreductor montado de esta forma en el tubo de recogida (6) hasta introducir también las extremidades de la corona (2), (ver fig. 2). Fijar la polea de arrastre (3) al tubo de recogida (6) con un tornillo, de forma que se eviten posibles deslizamientos y movimientos axiales del motor. **C)** Al final bloquear la extremidad del motorreductor en la abrazadera (9) mediante la chaveta (7) que se entrega (fig.3). **D)** Antes de enganchar la tela al rodillo realizar la conexión eléctrica como se muestra en la fig. 4. **E)** Presionar el pulsador de subida y bajada para comprobar la rotación del rodillo en la recogida y/o como se desenrolla la tela (en caso contrario invertir los cables negro y marrón) A este punto, presionar el pulsador de bajada hasta la completa parada de la rotación del rodillo. Enganchar la tela al rodillo y presionar el pulsador de subida hasta que se pare la tela. Proceder entonces con la regulación del final de recorrido a través del regulador (8).

D

Unter Hinweis auf das Montageschema sind die Rohrmotor mit der nachstehenden Aufeinanderfolge von Operationen vorzubereiten: **A)** Den Endanschlagkranz (2) auf den Rohrmotor (1) stecken, bis er in den entsprechenden Endanschlag eingefügt ist, wobei die zwei Rillen auf einander passen müssen; bis zum Anschlag drücken, wie in Abb. 1 gezeigt. Die Mitnehmscheibe (3) auf der Motorwelle einfügen und mit der entsprechenden Befestigung blockieren (4). Den Adapter für den Bügel (5) auf dem Kopf des Endanschlags applizieren und mit den eigens beigelegten Schrauben blockieren. **B)** Den auf diese Weise montierten Motor in das Aufwicklungsrohr (6) einfügen, bis auch die Extremitäten des Kranzes (2) eingefügt sind. (Siehe Abb. 2). Die Mitnehmscheibe (3) auf dem Aufwicklungsrohr (6) mittels einer Schraube derart befestigen, dass eventuelle Rutschbewegungen oder axiale Bewegungen des Motors vermieden werden. **C)** Schließlich den Kopf des Motors auf dem eigens vorgesehenen Bügel (9) mittels des beigelegten Splints (7) blockieren (Abb. 3). **D)** Vor der Befestigung der Markise an der Rolle ist die elektrische Verbindung wie auf Abb. 4 gezeigt herzustellen. **E)** Die Taste für das Heben und Senken drücken, um die Rotation der Rolle im Aufwicklungs- und/oder Abwicklungssinn der Markise zu prüfen (im gegenteiligen Fall ist das schwarze und das braune Kabel umzukehren). An diesem Punkt die Taste für das Senken bis zum völligen Stillstand der Rotation der Rolle drücken. Die Markise an die Rolle anhaken und die Hebetaste solange drücken, bis die Markise anhält. Den Endanschlag mit Hilfe des geeigneten Reglers einstellen (8).

P

Consultando o esquema de montagem, preparar o motorreductor com a seguinte sequência de operações: **A)** Enfiar a coroa do fim-de-percurso (2) no motorreductor (1) até que se introduza no anel de fim-de-percurso correspondente fazendo juntar as duas ranhuras, empurrar até que se assente como está indicado na fig. 1. Introduzir a roldana de arremetamento (3) no eixo do motor e bloqueá-la com o stop relativo (4). Aplicar o adaptador para suporte (5) no cabeçote do fim-de-percurso bloqueando com os parafusos apropriados fornecidos. **B)** Introduzir o motorreductor montado desta maneira no tubo de enrolamento (6) até que a extremidade da coroa se fique introduzida também (2), (veja fig. 2). Fixar a roldana de arrastamento (3) no tubo de enrolamento (6) mediante um parafuso de tal maneira que evite possíveis escorregadelas e movimentos axiais do motor. **C)** Por fim bloquear o cabeçote do motorreductor no suporte apropriado (9) mediante o perno (7) fornecido (fig. 3). **D)** Antes de enganchar o toldo ao rolo realizar a conexão elétrica como está mostrado na fig. 4. **E)** Pressionar o botão de subida ou de descida para verificar a rotação do rolo no sentido de enrolamento e/ou desenrolamento do toldo (caso contrário inverti os cabos preto e marrom). A esta altura, pressionar o botão de descida até que a rotação do rolo pare completamente. Enganchar o toldo ao rolo, e pressionar o botão de subida até que o toldo pare. A partir de então continuar fazendo a regulação do fim-de-percurso, por meio do regulador apropriado (8).



SCHEMA DI MONTAGGIO – SCHEMA DE MONTAGE – ASSEMBLY DIAGRAM ESQUEMA DE MONTAJE – MONTAGESCHEMA – ESQUEMA DE MONTAGEM

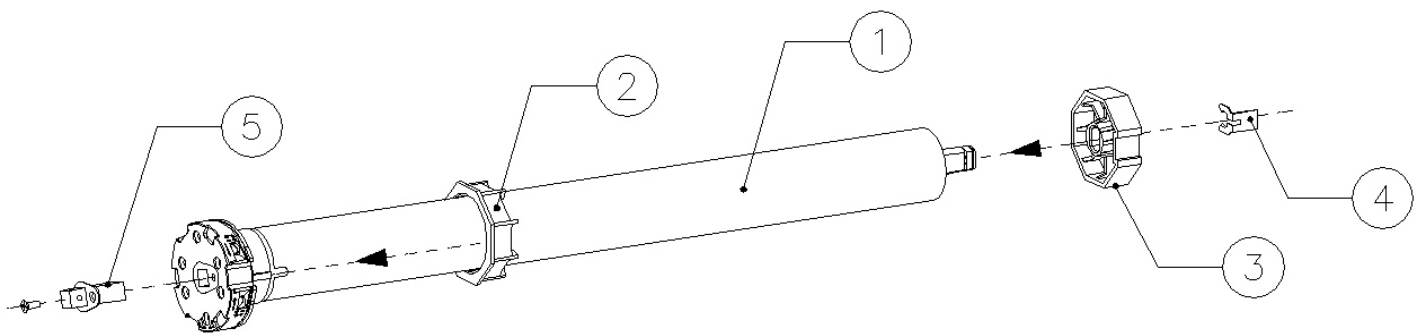


Fig.1

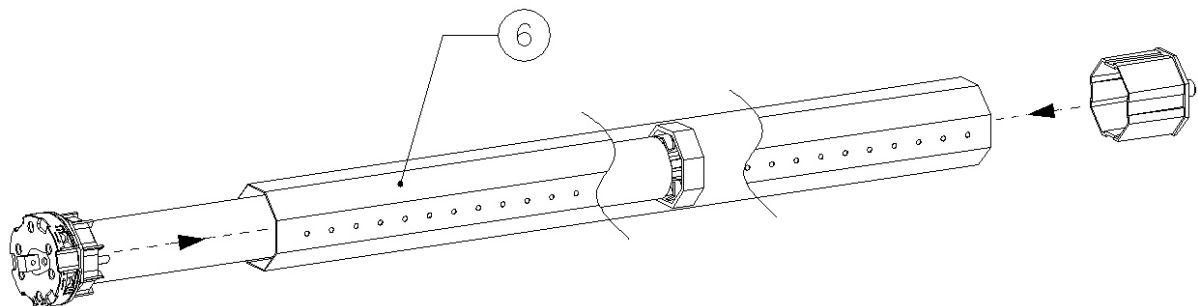


Fig.2

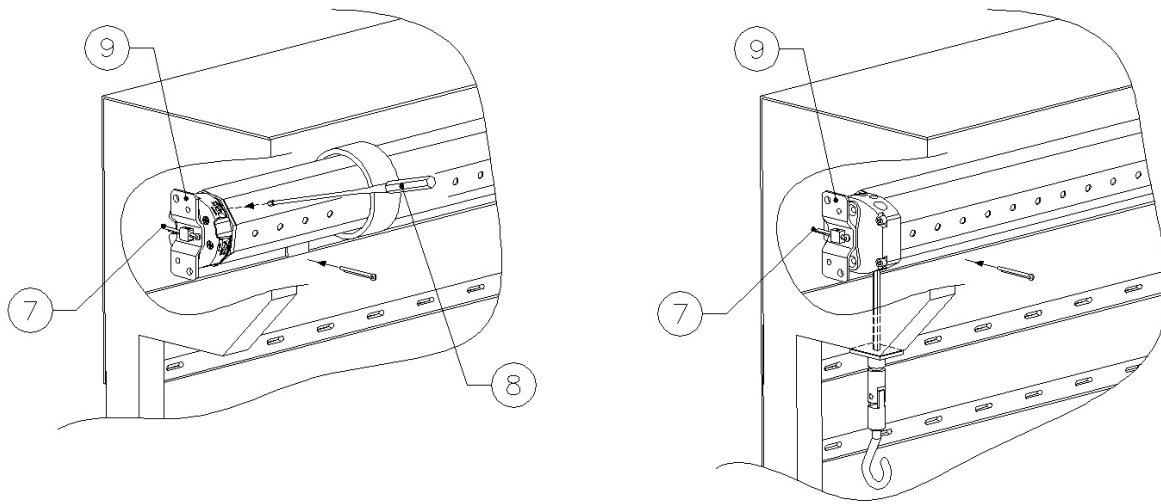


Fig.3

I

Il Motoriduttore è predisposto per l'utilizzo di una staffa ad innesto rapido (H), nel caso si volesse utilizzare questo tipo soluzione procedere come segue: **1)** Svitare la vite e sfilare il perno quadro (L); **2)** Inserire la testa del finecorsa nella staffa rispettando le alette di riferimento; **3)** Inserire la molla (I) nell'apposita sede allo scopo di vincolare il motoriduttore alla staffa (vedi fig. 4).

F

Le motoréducteur est conçu pour l'utilisation d'une chape à enrouleur rapide (H). Pour utiliser ce type de solution, procédez comme suit : **1)** Défaire la vis et faire glisser le pivot cadre(L). **2)** Placer la tête dans la fin de course dans la chape en respectant les ailettes de référence ; **3)** Placer le ressort (I) dans l'emplacement prévu pour relier le motoréducteur à la chape (cf. fig. 4).

GB

The Gear Motor is set up for use with a fast coupling bracket (H), if you want to use this solution proceed as follows: **1)** Unscrew the screw and remove the square pin (L) ; **2)** Insert the limit stop head in the bracket in line with the reference tabs; **3)** Insert the spring (I) in the specific seat in order to attach the gear motor to the bracket (see fig. 4).

E

El motorreductor está preparado para la aplicación de una brida de conexión rápida (H); para utilizar este tipo de solución: **1)** Destornillar el tornillo y extraer el perno cuadrado(L); **2)** Colocar la culata del final de carrera en la brida respetando las aletas de referencia; **3)** Colocar el muelle (I) en su lugar para sujetar el motorreductor a la brida (véase la Fig. 4).

D

Der Getriebemotor ist für die Verwendung eines Schnellsteckbügels (H) vorgesehen. Falls Sie diese Art Bügel verwenden möchten, gehen Sie wie folgt vor: **1)** Lösen Sie die Schraube und ziehen Sie den rechteckigen Stift durch(L); **2)** Fügen Sie den Kopf des Endanschlags in den Bügel ein und achten Sie dabei auf die Klappen; **3)** Fügen Sie die Feder (I) an die geeignete Stelle ein, um den Getriebemotor mit dem Bügel zu verbinden (siehe Abb. 4).

P

O Motorreductor encontra-se predisposto para a utilização de um grampo de encaixe rápido (H), no caso de se pretender utilizar este tipo de solução proceder conforme se segue: **1)** Desaparafusar o parafuso e retirar o perno quadrado (L); **2)** Inserir a cabeça do fim de curso no grampo respeitando as aletas de referência; **3)** Inserir a mola (I) na respectiva sede com o objectivo de prender o motorreductor ao grampo (ver fig. 4)

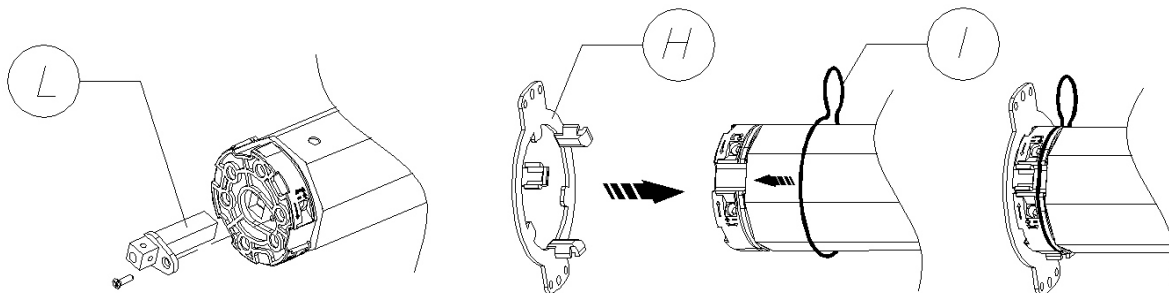


Fig.4



**COLLEGAMENTO ELETTRICO – CONNEXION ELECTRIQUE – ELECTRICAL CONNECTIONS
CONEXIONES ELÉCTRICAS – ELEKTRISCHER ANSCHLUSS – LIGAÇÃO ELÉCTRICA**

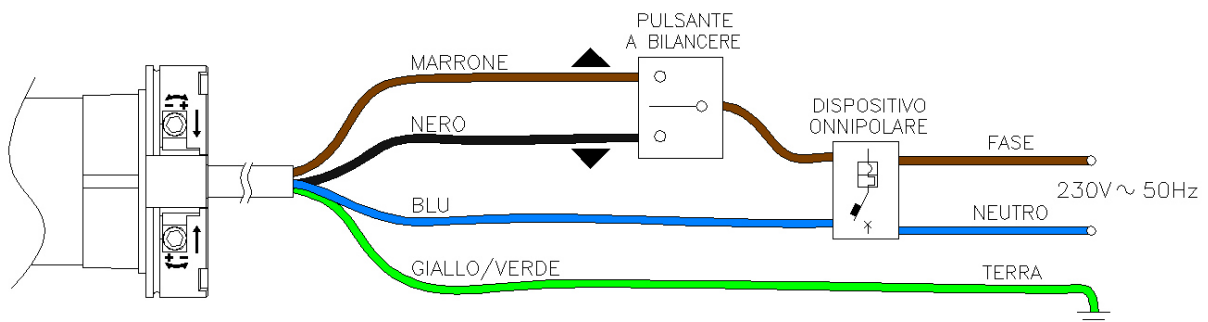


Fig.5

Marrone	Nero	Blu	Giallo/Verde	Fase	Neutro	Terra	Pulsante	Dispositivo Onnipolare
Marron	Noir	Bleu	Jaune/Vert	Phase	Neutre	Terre	Bouton	Dispositif Omnipolaire
Brown	Black	Blue	Yellow/Green	Phase	Neutral	Earth	Switch	Omnipolar Device
Marrón	Negro	Azul	Amarilli/Verde	Fase	Neutro	Tierra	Boton	Dispositivo Omnipolar
Braun	Schwarz	Blau	Gelb/Grün	Phase	Nulleiter	Erde	Druckknopf	Allpolige Vorrichtung
Castano	Preto	Azul	Amarelo/Verde	Fase	Neutro	Terra	Botão	Dispositivo omnipolar

**REGOLAZIONE DEL FINECORSO – REGLAGE DU FIN-DE-COURSE – LIMIT SWITCH ADJUSTMENT
REGULACIÓN DEL FINAL DE RECORRIDO – EINSTELLUNG DES ENDANSCHLAGS – REGULAÇÃO DE FIM DE CURSO**

I

Per regolare i finecorsa procedere come segue (vedi fig.6 e 7) : Effectuare la discesa della tapparella agendo sulla pulsantiera, qualora la tapparella rimanga in una posizione più alta di quella desiderata ruotare la vite "A" verso "+" servendosi del regolatore in dotazione, tenendo la pulsantiera premuta, portare la tapparella fino alla posizione desiderata. Se, invece, la tapparella viene a trovarsi in una posizione troppo bassa va portata in alto agendo con la pulsantiera, dopodiché ruotare la vite "A" verso "-" per diminuire la corsa fino a che, anche premendo il pulsante, la tapparella resti ferma. A questo punto ripetere le operazioni descritte per la tapparella alta. Premere la pulsantiera per effettuare la salita. Se la tapparella risulta essere bassa ruotare la vite "B" verso "+" fino a portarla nella posizione desiderata. Qualora sia troppo alta ruotare la vite "B" verso "-" per diminuire la corsa.

F

Pour régler la fin de course, procédez comme suit (cf. fig. 6 et 7) : Faites descendre la persienne en appuyant sur le tableau de commande. Si la persienne restait dans une position plus haute que celle souhaitée, faites tourner la vis "A" vers le "+" en utilisant le support fourni, en tenant le bouton de commande enfoncé, puis amenez la persienne à la position souhaitée. Si, au contraire, la persienne était dans une position trop basse, elle pourrait être remontée en appuyant sur le bouton de commande, puis en faisant tourner la vis "A" vers le "-" pour diminuer la course jusqu'à ce que, même en appuyant sur le bouton de commande, la persienne reste fixe. À ce stade, répétez les opérations décrites pour la persienne en position haute. Appuyez sur le bouton de commande pour effectuer la montée. Si la persienne est basse, faites tourner la vis "B" vers le "+" jusqu'à la position souhaitée. Si elle était trop haute, faites tourner la vis "B" vers le "-" pour diminuer la course.

GB

To set the limit stops proceed as follows (see fig. 6 and 7): Lower the shutter using the pushbutton panel, if the shutter remains in a position higher than you want, turn the "A" screw towards "+" using the supplied regulator, keeping the pushbutton panel pressed, bring the shutter to the desired position. If the shutter is in a position which is too low, it needs to be raised using the pushbutton panel, then turn the "A" screw towards "-" to decrease the stroke until, even when pressing the button, the shutter stays still. At this point repeat the operations described for the high shutter. Press the pushbutton panel to raise it. If the shutter is too low, turn the "B" screw towards "+" until bringing it to the desired position. If it is too high turn the screw "B" towards "-" to decrease the stroke.

E

Para regular los finales de carrera (véanse las Fig. 6 y 7): Bajar la persiana utilizando la botonera. Si la persiana queda por encima de la posición deseada, girar el tornillo "A" hacia "+" utilizando el regulador en dotación; manteniendo la botonera pulsada, llevar la persiana a la posición deseada. En cambio, si la persiana queda por debajo de la posición deseada, hay que levantarla utilizando la botonera y luego girar el tornillo "A" hacia "-" para reducir la carrera hasta que, aun al pulsar la tecla, la persiana permanezca detenida. Repetir las operaciones descritas con la persiana arriba. Pulsar la botonera para la subida. Si la persiana queda demasiado abajo, girar el tornillo "B" hacia "+" hasta llevarla a la posición deseada. Si queda demasiado arriba, girar el tornillo "B" hacia "-" para reducir la carrera.

D

Um die Endanschläge einzustellen, gehen Sie wie folgt vor (siehe Abb. 6 und 7): Senken Sie den Rollladen über die entsprechende Taste ab. Falls der Rollladen in einer höheren als der gewünschten Position stehen bleibt, drehen Sie die schraube "A" in Richtung "+", indem Sie den Regler betätigen und dabei die Taste gedrückt halten, und bringen Sie den Rollladen in die gewünschte Position. Falls der Rollladen hingegen in einer zu niedrigen Position stehen bleibt, kann er mit der Taste nach oben gebracht werden. Drehen Sie die Schraube "A" in Richtung "-", um den Lauf zu verringern, bis der Rollladen selbst bei gedrückter Taste anhält. Nun müssen die beschriebenen Punkte beim oberen Rollladen wiederholt werden. Drücken Sie die Taste, um den Rollladen hochzufahren. Wenn der Rollladen zu tief ist, drehen Sie die schraube "B" in Richtung "+", bis die gewünschte Position erreicht wird. Falls der Rollladen zu hoch ist, drehen Sie die Schraube "B" in Richtung "-", um den Lauf zu verringern.

P

Para regular os fins de curso proceder conforme se segue (ver fig 6 e 7): Efectuar a descida da persiana agindo sobre a botoneira, no caso da persiana permanecer numa posição mais acima da desejada rodar os parafusos "A" para o "+" servindo-se do regulador em dotação, mantendo a botoneira premida, levar a persiana até à posição desejada. Se, pelo contrário, a persiana se encontrar numa posição demasiado baixa deve ser subida agindo sobre a botoneira, após o que se deve girar o parafuso "A" para o "-" de forma a diminuir o curso até que, mesmo premindo o botão, a persiana fique parada. Neste ponto repetir as operações descritas para a persiana subida. Premir a botoneira para efectuar a subida. Caso a persiana demonstre estar baixa rodar o parafuso "B" para o "+" até a levar à posição desejada. No caso de se encontrar demasiado subida rodar o parafuso "B" para o "-" de forma a diminuir o curso.

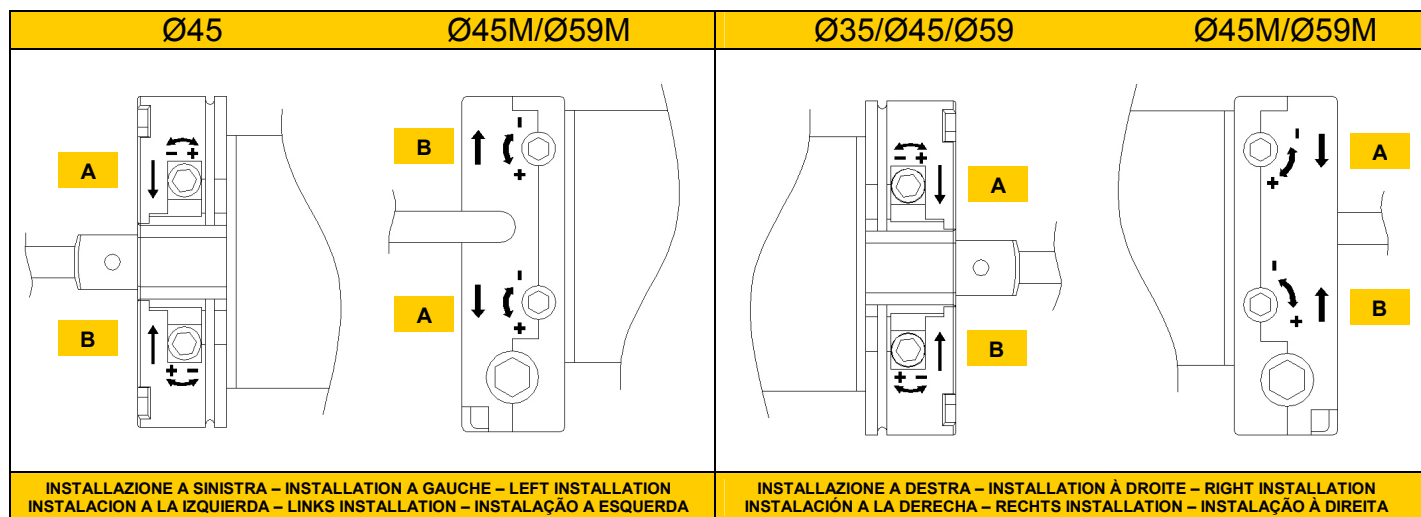


Fig.6 – Fig.7



**DICHIARAZIONE DI CONFORMITÀ – DECLARATION DE CONFORMITE – DECLARATION OF CONFORMITY
DECLARACION DE CONFORMIDAD – KONFORMITÄTSEKRLÄRUNG – DECLARAÇÃO DE CONFORMIDADE**

I

I motoriduttori tubolari serie ITAROLL sono conformi alle normative tecniche EN 301 489-3, EN 300 220-3, EN 60335-1:2002+A1+A11+A12+A2+A13, EN 60335-2-97:2006+A11, e alle Direttive Europee 2004/108/EC, 2006/95/EC.

F

Les motoréducteurs tubulaires série ITAROLL sont conformes aux normes techniques EN 301 489-3, EN 300 220-3, EN 60335-1:2002+ A1+ A11+ A12 + A2 + A13, EN 60335-2-97:2006+A11, et aux Directives Européennes 2004/108/EC, 2006/95/EC.

GB

The ITAROLL series of tubular gearmotors comply with the following technical standards: EN 301 489-3, EN 300 220-3, EN 60335-1:2002+ A1+ A11+ A12 + A2 + A13, EN 60335-2-97:2006+A11, and the European directives 2004/108/EC, 2006/95/EC.

E

Los motorreductores tubulares de la serie ITAROLL están conformes a las normativas técnicas EN 301 489-3, EN 300 220-3, EN 60335-1:2002 + A1 + A11 + A12 + A2 + A13, EN 60335-2-97:2006 + A11, y alas Directivas Europeas 2004/108/EC, 2006/95/EC.

D

Die Rohrmotoren der Serie ITAROLL entsprechen den technischen Normen EN 301 489-3, EN 300 220-3, EN 60335-1:2002+A1+A11+A12+A2+A13, EN 60335-2-97:2006+A11, und den Europäischen Richtlinien 2004/108/EC, 2006/95/EC.

P

Os motorreducores tubulares da série ITAROLL estão em conformidade com as normativas técnicas da EN 301 489-3, EN 300 220-3, EN 60335-1:2002+A1+A11+A12+A2+A13, EN 60335-2-97:2006+A11, e com os Regulamentos Europeus 2004/108/EC, 2006/95/EC.



ACM s.r.l. – Via Oros 2/g – 00071 Pomezia (RM)
Tel. +39 0691629901 – Fax. +39 06916299232
www.acm.it - e-mail: info@acm.it