

MATIC

Istruzioni ed avvertenze per l'installatore

Attenzione: per la sicurezza delle persone è importante rispettare queste istruzioni. Conservate questo manuale per poterlo consultare in futuro.

Instructions et recommandations pour l'installateur

Attention: pour la sécurité des personnes, il est important de respecter ces instructions. Conservez ce manuel pour pouvoir le consulter dans le futur.

Instructions and warnings for fitters

Warning: follow these personal safety instructions very carefully. Save this manual for future reference.

Instrucciones y advertencias para el instalador

Atención: es importante respetar estas instrucciones para garantizar la seguridad de las personas. Guarde este manual para poderlo consultar posteriormente.

Anweisungen und Hinweise für den Installateur

Achtung: für die Sicherheit von Personen ist es wichtig, sich an diese Anweisungen zu halten. Die vorliegende Anleitung für zukünftiges Nachschlagen aufbewahren.

Instruções e avisos para o instalador

Atenção: para a segurança das pessoas é importante respeitar estas instruções. Conservar este manual para o poder consultar futuramente.





ISTRUZIONI IMPORTANTI DI SICUREZZA ATTENZIONE - PER LA SICUREZZA DELLE PERSONE È IMPORTANTE SEGUIRE QUESTE ISTRUZIONI CONSERVARE QUESTE ISTRUZIONI

Questi simboli d'avvertimento vi chiedono di porre la massima attenzione. Essi indicano le modalità da seguire per evitare rischi a persone o cose. Questo motoriduttore tubolare è stato costruito per funzionare in maniera sicura se installato e utilizzato nel rispetto delle indicazioni qui di seguito riportate. L'apparecchio deve essere impiegato per uso residenziale e deve essere utilizzato all'interno.

Non permettere ai bambini di giocare con i dispositivi di comando fissi. Tenere i telecomandi lontano dai bambini. Controllare spesso l'impianto per scoprire eventuali sbilanciamenti e segni di usura o danni a cavi o molle. Non usare se è necessaria una riparazione o una regolazione.



ATTENZIONE L'INSTALLAZIONE NON CORRETTA PUÒ CAUSARE GRAVI FERITE, SEGUIRE TUTTE LE ISTRUZIONI DI INSTALLAZIONE.

E' buona norma installare un motoriduttore che abbia potenza superiore al 30% circa rispetto al peso della tapparella da sollevare, in modo da sopprimere alla resistenza causata dagli attriti. Consultare il catalogo ACM e verificare che la coppia nominale e il tempo di funzionamento siano compatibili con le caratteristiche della parte guidata (tapparella, tenda). Verificare inoltre che la corona (2) e la puleggia (3) corrispondano perfettamente al rullo avvolgitore (6) e che la staffa (9) si adatti e si installi in sicurezza sulla parte guidata.

Non usare pulsanti di comando che possano dare contemporaneamente consenso ai due sensi di rotazione. Non comandare più di un motoriduttore per ogni pulsante. Esamine frequentemente l'installazione per verificare squilibri o segni di usura e danni ai cablaggi. Non usare se necessitano riparazioni o aggiustamenti. Osservate la tapparella in movimento e tenete lontano le persone fino a che la tapparella non sia completamente chiusa. Il prodotto non può essere installato ad altezza minore di mt. 2,5. E' obbligatoria la presenza dell'installazione di un dispositivo che assicuri la onnipolare disinserzione dalla rete, con una distanza di apertura dei contatti di almeno 3 mm. Prima di installare il motoriduttore di movimentazione togliere i cavi superflui e disabilitare eventuali apparecchiature non neces-

sarie per il funzionamento motorizzato. Il pulsante di comando deve essere in vista dell'apparecchio e lontano da parti mobili e a un'altezza superiore a 1,5 m. Se il cavo di alimentazione è danneggiato esso deve essere sostituito dal costruttore o dal suo servizio assistenza tecnica o comunque da una persona con qualifica similare, in modo da prevenire ogni rischio. Il motoriduttore è previsto per un funzionamento intermittente, ed è munito, al suo interno, di una protezione termica che interrompe l'alimentazione in caso di surriscaldamento per azionamenti continui. Il ripristino del funzionamento avviene automaticamente dopo alcuni minuti. Il funzionamento regolare sarà possibile solo dopo il completo raffreddamento del motoriduttore.

F



INSTRUCTIONS IMPORTANTES SUR LA SECURITE ATTENTION - POUR LA SECURITE DES PERSONNES, IL EST IMPORTANT DE SUIVRE CES INSTRUCTIONS CONSERVER CES INSTRUCTIONS

Ces symboles d'avertissement vous indiquent de faire très attention. Ils fournissent les instructions à suivre afin d'éviter tout accident aux personnes ou aux choses. Ce motoréducteur tubulaire a été construit pour fonctionner en toute sécurité s'il est installé et utilisé conformément aux instructions reportées ci-dessous. Cet appareil est destiné à un usage résidentiel et doit être utilisé à l'intérieur.

Ne pas permettre aux enfants de jouer avec les dispositifs de commande fixes. Garder les télécommandes hors de portée des enfants. Contrôler souvent l'installation pour découvrir d'éventuels déséquilibres et signes d'usure ou d'éventuels endommagements des câbles ou des ressorts. Ne pas utiliser si une réparation ou un réglage s'avèrent nécessaires.



ATTENTION: UNE MAUVAISE INSTALLATION PEUT PROVOQUER DES BLESSURES GRAVES. SUIVRE TOUTES LES INSTRUCTIONS POUR L'INSTALLATION.

Il est bon d'installer un motoréducteur ayant une puissance supérieure de 30% environ par rapport au poids du volet à soulever, de manière à supporter la résistance due aux frottements. Consulter le catalogue ACM et vérifier que le couple nominal et la durée de fonctionnement sont compatibles avec les

caractéristiques de la partie guidée (volet). En outre, vérifier que la couronne (2) et la poulie (3) correspondent parfaitement à l'enrouleur (6) et que la bride (9) s'adapte et s'installe en toute sécurité sur la partie guidée.

Ne pas utiliser de boutons de commande pouvant déclencher simultanément les deux sens de rotation. Ne pas commander plus d'un motoréducteur pour chaque bouton. Examinez souvent l'installation afin de vérifier les déséquilibres ou signes d'usure et l'état des câbles. Ne pas utiliser si des réparations ou réglages s'avèrent nécessaires. Observez le volet en mouvement et tenez les personnes éloignées jusqu'à ce que le volet soit complètement fermé. Le produit ne peut pas être installé à une hauteur inférieure à 2,5 m. La présence dans l'installation d'un dispositif assurant le débranchement du réseau est obligatoire, avec une distance d'ouverture des contacts d'au moins 3 mm. Avant d'installer le motoréducteur de maintenance, retirer les câbles superflus et débrancher les appareillages non nécessaires au fonctionnement motorisé. Le bouton de commande doit être en vue de l'appareil et éloigné des parties mobiles et à une hauteur supérieure à 1,5 m. Si le câble d'alimentation est endommagé, il doit être remplacé par le constructeur ou par son service d'assistance technique ou en tout cas par une personne qualifiée, de manière à éviter tout accident. Le motoréducteur est prévu pour un fonctionnement intermittent. Il est doté, à l'intérieur, d'une protection thermique qui coupe l'alimentation en cas de surchauffe. Le fonctionnement est rétabli automatiquement quelques minutes plus tard. Le fonctionnement régulier sera possible uniquement après le refroidissement complet du motoréducteur.

GB



IMPORTANT SAFETY INSTRUCTIONS ATTENTION - FOR REASONS OF PERSONAL SAFETY IT IS IMPORTANT TO OBSERVE THESE INSTRUCTIONS RETAIN THESE INSTRUCTIONS

These warning symbols serve to remind you to pay the maximum attention when the equipment is in use. They indicate the procedures to be followed to avoid risks to persons or things. This gearmotor is designed to function safely if installed and used in compliance with the following instructions. The equipment must only be employed for residential uses and must be installed indoors.

Do not let children play with fixed control devices. Keep the remote controls out of reach of children

Perform frequent checks on the system for any signs of unbalance and wear or damage to wires or springs. Do not use the equipment if it requires repair or regulation.



YOU ARE WARNED THAT INCORRECT INSTALLATION CAN CAUSE SERIOUS INJURIES. FOLLOW ALL THE INSTALLATION INSTRUCTIONS.

It is good practice to install a gearmotor whose lifting capacity is 30% higher than the weight of the rolling shutter to be operated in order to overcome any resistance generated by attrition. Consult the ACM catalogue to ascertain that the nominal torque and operating times are compatible with the characteristics of the part to be moved (rolling shutter, awning). Moreover, verify that the rim (2) and the pulley (3) correspond perfectly with the winder roller (6) and that the retaining bracket (9) is suitable and safely installed in the moving part.

Do not use command buttons that can simultaneously operate the equipment in both directions. Do not command more than one gearmotor with each button. Conduct frequent examinations on the installation to check for signs of unbalance and wear/damage to the wiring. Do not use the equipment if it requires repairs or adjustments. Observe the rolling shutter when opening and closing and keep people at a distance until the rolling shutter completes its operation. The product cannot be installed for heights of less than 2.5 m. The deployment of a device that guarantees omnipolar disconnection from the mains with an opening of at least 3 mm between the contacts is obligatory. Before installing the gearmotor for operating the rolling shutter remove all superfluous wires and disable any equipment not necessary for motorised movement. The control button must be placed in sight of the equipment, kept separate from the moving parts and at a height of at least 1.5 m. If the power cable is damaged it must be replaced by the constructor or his technical after-sales service or, in any case, by a similarly qualified person in order to avoid all risks. The gearmotor is designed for intermittent operation and is provided with an internal thermal protection that interrupts power supply in the event of overheating caused by continued use. The gearmotor automatically resets itself after a few minutes. However, regular operation will only be possible when the gearmotor cools down.

E



INSTRUCCIONES IMPORTANTES DE SEGURIDAD ATENCIÓN – PARA LA SEGURIDAD PERSONAL ES IMPORTANTE SEGUIR LAS SIGUIENTES INSTRUCCIONES

Estas señales les pide su máxima atención. Les indica el modo de proceder para evitar riesgos a personas y cosas. Este motorreductor tubular ha sido fabricado para funcionar de manera segura siempre y cuando haya sido instalado y utilizado respetando las instrucciones que a continuación detallamos. El aparato debe ser empleado para el uso residencial y utilizado en el interior.

No permita que los niños jueguen con los dispositivos de mando fijos. Tener los mandos a distancia lejos de los niños. Controlar frecuentemente la instalación con el fin de descubrir posibles desgastes, desajustes y daños en los cables o muelles. No utilizar si resultase necesaria una regulación o reparación.



ATENCIÓN, UNA INADECUADA INSTALACIÓN PUEDE CAUSAR GRAVES HERIDAS, SEGUIR TODAS LAS INSTRUCCIONES DE INSTALACION.

Es buena norma instalar un motorreductor que tenga una potencia superior aproximadamente del 30% respecto al peso de la persiana que haya que subir, en modo de poder vencer la resistencia causada por los roces. Consultar el catálogo ACM y comprobar que la pareja nominal y el tiempo de funcionamiento sean compatibles con las características de la parte guiada (persiana, toldo). Comprobar también que la corona (2) y la polea (3) correspondan perfectamente con el rodillo de recogida (6) y que la abrazadera (9) se adapte e instale de forma segura sobre la parte guiada.

No utilizar pulsadores externos de mando que permitan al mismo tiempo los dos sentidos de rotación. No mandar más de un motorreductor para cada pulsador. Examinar frecuentemente la instalación para comprobar posibles desajustes, desgastes y daños en el cableado. No utilizar en el caso en que sea necesario reparaciones o ajustes. Observar la persiana cuando esté en movimiento y mantener alejadas a las personas hasta que la misma no haya sido cerrada completamente. El producto no puede ser instalado a una altura inferior a los 2,5 mts. Es obligatoria la instalación de un dispositivo que asegure la desconexión omnipolar de la red, con una distancia de apertura mínima entre los contactos de 3 mm. Antes de instalar el motorreductor, quitar los cables innecesarios y todo lo que resulte superfluo para el funcionamiento motorizado. El pulsador de

mando debe resultar visible al aparato, alejado de las partes móviles y a una altura superior a los 1,5 mts. Si el cable de alimentación está defectuoso debe ser sustituido por el fabricante, servicio de asistencia técnica o por personal de cualificación similar, con el fin de evitar cualquier riesgo. El motorreductor está previsto para un funcionamiento intermitente, y está dotado en su interior de una protección térmica que interrumpe la alimentación en caso de calentamiento por funcionamientos continuos. El encendido posterior se produce automáticamente transcurridos algunos minutos. El funcionamiento regular será solamente posible después del enfriamiento completo del motorreductor.

D



WICHTIGE SICHERHEITSANWEISUNGEN – FÜR DIE SICHERHEIT DER PERSONEN IST ES WICHTIG, DIESE ANWEISUNGEN ZU BEFOLGEN. DIESE ANWEISUNGEN SIND AUFZUBEWAHREN

Estos símbolos exigen de usted la máxima atención. Se refieren a las condiciones de uso, para evitar peligros para las personas y las cosas. Este motorreductor fue diseñado para funcionar de forma segura siempre y cuando se haya instalado y utilizado respetando las instrucciones que a continuación detallamos. El aparato debe ser empleado para el uso residencial y utilizado en el interior. No permita que los niños jueguen con los dispositivos de mando fijos. Tener los mandos a distancia lejos de los niños. Controlar frecuentemente la instalación con el fin de descubrir posibles desgastes, desajustes y daños en los cables o muelles. No utilizar si resultase necesaria una regulación o reparación.



Achtung: Die nicht fachgerechte Installation kann schwere Wunden verursachen; alle Anweisungen für die Installation sind zu befolgen.

Der Norm nach ist es angebracht, einen Rohrmotor zu installieren, der eine Leistung von mehr als etwa 30% des Gewichts des zu hebenden Rolladens aufweist, um den durch die Reibungen verursachten Widerstand zu beheben. Den Katalog ACM konsultieren und prüfen, dass der Nenndrehmoment und die Funktionszeit mit den Eigenschaften des gesteuerten Teile (Rolladen, Markise) kompatibel sind. Darüber hinaus ist zu prüfen, dass der Kranz (2) und die Scheibe (3) perfekt der Aufwickelspule (6) entsprechen und dass der Bügel (9) dem gesteuerten Teil angepasst und auf diesem sicher installiert wird.

Keine Steuerungstasten verwenden, die gleichzeitig die zwei Rotationsrichtungen einschalten können. Nicht mehr als einen Rohmotor für jede Taste steuern. Prüfen Sie häufig die Installation, um Mängel oder Abnutzungszeichen und Schäden an den Kabeln festzustellen. Wenn notwendig, keine Reparaturen oder Einstellungen vornehmen. Beobachten Sie den in Bewegung befindlichen Rollladen und halten Sie Personen fern, solange der Rollladen nicht völlig geschlossen ist. Das Produkt kann nicht auf einer Höhe von weniger als 2,5 m installiert werden. Obligatorisch ist die Installation einer Vorrichtung, die eine allpolige Abschaltung vom Netz gewährleistet, mit einer Öffnungsdistanz der Kontakte von mindestens 3 mm. Vor der Installation des Getriebemotors alle überflüssigen Kabel entfernen und eventuelle Geräte abschalten, die für den motorisierten Betrieb nicht erforderlich sind. Die Steuerungstaste muss in Sicht des Geräts und fern von beweglichen Teilen sowie auf einer Höhe über 1,5 m angebracht sein. Sollte das Speisekabel beschädigt sein, muss dieses vom Hersteller oder seinem technischen Service oder von einer ähnlich qualifizierten Person ersetzt werden, um jedes Risiko zu vermeiden. Der Motor ist für einen intermittierenden Betrieb vorgesehen und ist innen mit einem Wärmeschutz versehen, der die Speisung im Falle einer zu starken Erwärmung infolge ständiger Betätigung unterbricht. Die Wiederherstellung des Betriebs erfolgt automatisch nach einigen Minuten. Der regelmäßige Betrieb ist nur dann möglich, wenn der Rohmotor völlig erkaltet ist.



ATENÇÃO SE A INSTALAÇÃO NÃO TIVER SIDO FEITA CORRECTAMENTE PODE OCASIONAR GRAVES FERIDAS, SEGUIR AS INSTRUÇÕES DE MONTAGEM.

É boa regra instalar um motorreductor que tenha potência superior a 30% aproximadamente em relação ao peso da persiana a ser levantada, para suprir a resistência provocada pelos atritos. Consultar o catálogo ACM e verificar se o binário nominal e o tempo de funcionamento estão compatíveis com as características da parte guiada (persiana, cortina). Além disso verificar se a coroa (2) e a roldana (3) correspondem perfeitamente ao rolo enrolador (6) e que o suporte (9) se adapte e se instale com segurança sobre a parte guiada. Não utilizar botões de comando que possam dar contemporaneamente permissão para os dois sentidos de rotação. Não comandar mais de um motorreductor por botão. Examinar frequentemente a instalação para verificar desequilíbrios e sinais de desgaste e danos no cabeamento. Não usar se precisar consertar ou regular. Observar a persiana ao se movimentar e manter longe as pessoas até que a persiana não fique completamente fechada. O produto não pode ser instalado em uma altura menor do que 2,5 metros. É obrigatório instalar um dispositivo que assegure a omipolar desligamento da rede, com uma distância de abertura dos contactos de pelo menos 3 mm. Antes de instalar o motorreductor de movimentação retirar os cabos supérfluos e desabilitar eventuais aparelhos não necessários para o funcionamento motorizado. O botão de comando deve estar visível no aparelho e estar longe de peças móveis e em uma altura superior a 1,5 m. Se o cabo de alimentação estiver danificado ele deve ser substituído pelo fabricante ou pelo serviço de assistência técnica ou de todo modo por uma pessoa com qualificação similar, a fim de prevenir qualquer risco. O motorreductor está previsto para um funcionamento intermitente, e possui, dentro, uma protecção térmica que interrompe a corrente eléctrica se houver superaquecimento por accionamentos contínuos. O funcionamento se restabelece automaticamente depois de alguns minutos. O funcionamento regular será possível somente depois que o motorreductor tiver arrefecido completamente.

P



INSTRUÇÕES IMPORTANTES PARA A SEGURANÇA ATENÇÃO: PARA A SEGURANÇA DAS PESSOAS É IMPORTANTE SEGUIR ESTAS INSTRUÇÕES GUARDAR ESTAS INSTRUÇÕES

Estes símbolos de advertência indicam que se deve prestar a máxima atenção. Indicam as modalidades a serem executadas para evitar riscos a pessoas ou a coisas. Este motorreductor tubular foi fabricado para funcionar de maneira segura se for instalado e for utilizado respeitando as indicações a seguir especificadas. O aparelho deve ser utilizado para uso residencial e deve ser utilizado ao abrigo.

Não permitir que crianças brinquem com os dispositivos de comando fixos. Manter os controles remotos longe do alcance de crianças. Controlar frequentemente a instalação para descobrir eventuais desequilíbrios e sinais de desgaste ou danos em cabos ou molas. Não utilizar o aparelho se for necessário consertar ou regular.

I INSTALLAZIONE

Facendo riferimento allo schema di montaggio, preparare il motoriduttore con la seguente sequenza di operazioni: **A)** Infilare la corona del fincorsa (2) sul motoriduttore (1) fino ad inserirsi nel corrispondente anello di fincorsa facendo combaciare le due scanalature; spingere fino alla battuta come indicato nella fig. 1. Inserire la puleggia di trascinamento (3) sull'albero del motore e bloccarla con relativo fermo (4). Applicare l'adattatore per staffa (5) sulla testa del fincorsa bloccando con le apposite vite date in dotazione. **B)** Introdurre il motoriduttore così assemblato nel tubo di avvolgimento (6) fino ad inserire anche l'estremità della corona (2), (vedi fig. 2). Fissare la puleggia di trascinamento (3) al tubo di avvolgimento (6) mediante una vite in modo tale da evitare possibili slittamenti e movimenti assiali del motore. **C)** Infine bloccare la testa del motoriduttore all'apposita staffa (9) mediante la copiglia (7) data in dotazione (fig.3). **D)** Prima di agganciare il telo al rullo eseguire il collegamento elettrico come mostrato in fig. 4. **E)** Premere il pulsante di salita o discesa per verificare la rotazione del rullo nel senso di avvolgimento e/o svolgimento del telo (in caso contrario invertire i cavi nero e marrone. A questo punto, premere il pulsante di discesa fino al completo arresto della rotazione del rullo. Agganciare il telo al rullo, e premere il pulsante di salita fino a quando il telo si ferma. Procedere ora con la regolazione dei fincorsa, attraverso l'apposito regolatore (8).

F INSTALLATION

En référence au schéma de montage, préparer le motoréducteur en suivant ces instructions: **A)** Enfiler la couronne du fin-de-course (2) sur le motoréducteur (1) jusqu'à son insertion dans l'anneau de fin-de-course en faisant coïncider les deux rainures ; pousser jusqu'à la feuillure, comme indiqué à la fig. 1. Insérer la poulie d'entraînement (3) sur l'arbre du moteur et la bloquer avec un arrêt (4). Appliquer l'adaptateur pour support (5) sur la tête du fin-de-course en bloquant avec les vis fournies. **B)** Introduire le motoréducteur assemblé dans le tuyau d'enroulement (6) jusqu'à l'insertion de l'extrémité de la couronne (2), (cf. fig. 2). Fixer la poulie d'entraînement (3) au tuyau d'enroulement (6) à l'aide d'une vis afin d'éviter les éventuels glissements et les mouvements axiaux du moteur. **C)** Enfin, bloquer la tête du motoréducteur à la bride (9) à l'aide de la goupille (7) fournie (fig.3). **D)** Avant d'accrocher la toile au rouleau effectuer le

branchement électrique comme indiqué à la fig. 4. **E)** Appuyer sur le bouton de remontée ou de descente afin de vérifier la rotation du rouleau dans le sens d'enroulement e/ou de déroulement de la toile (dans le cas contraire, inverser les câbles noir et marron). A ce niveau, appuyer sur le bouton de descente jusqu'à l'arrêt complet de la rotation du rouleau. Accrocher la toile au rouleau et appuyer sur le bouton de remontée jusqu'à l'arrêt de la toile. Procéder à présent au réglage des fin-de-course, à l'aide du régulateur (8).

GB INSTALLATION

Using the assembly diagram as your reference, prepare the gearmotor in the following operating sequence: **A)** Insert the rim of the limit switch (2) into the gearmotor (1) until it enters the corresponding run control ring and the two grooves engage. Push it up to the mechanical stop as indicated in figure 1. Place the driving pulley (3) onto the transmission shaft and block it with the corresponding retainers. (4). Fix the adaptor for the retaining bracket (5) onto the head of the limit switch with the screws provided. **B)** Introduce the gearmotor thus assembled into the winding spindle (6) until it inserts into the extremity of the rim (2), (see figure 2). Fix the driving pulley (3) to the winding spindle (6) by a screw to prevent the motor from sliding or moving axially. **C)** Finally block the head of the gearmotor onto the corresponding retaining bracket (9) using the splint pin (7) provided (figure 3). **D)** Before hooking awning to the winding spindle make the electric connections as illustrated in figure 4. **E)** Press the lifting and closing button to check that the winding spindle moves in the correct direction for winding and/or unwinding the awning (if the direction is incorrect invert the black and brown wires). At this point, press the closing button until the winding spindle stops. Attach the awning to the winding spindle and press the lifting button until the awning stops. Now regulate the limit switch, using the apposite adjustment (8).

E INSTALACIÓN

Haciendo referencia al esquema de montaje, preparar el motorreductor en la siguiente secuencia de operaciones: **A)** Introducir la corona de final de recorrido (2) en el motorreductor (1) hasta colocarlo en el correspondiente anillo de final de recorrido haciendo coincidir las dos ranuras; empujar hasta el tope como se indica en la fig. 1. Introducir la polea de arrastre (3) en el arbol del motor y bloquearla con su correspondiente cierre (4). Aplicar el adaptador para abrazadera (5) en la extremidad del final de

recorrido bloqueándolo con los tornillos que se incluyen. **B)** Introducir el motorreductor montado de esta forma en el tubo de recogida (6) hasta introducir también las extremidades de la corona (2), (ver fig. 2.) Fijar la polea de arrastre (3) al tubo de recogida (6) con un tornillo, de forma que se eviten posibles deslices y movimientos axiales del motor. **C)** Al final bloquear la extremidad del motorreductor en la abrazadera (9) mediante la chaveta (7) que se entrega (fig. 3). **D)** Antes de enganchar la tela al rodillo realizar la conexión eléctrica como se muestra en la fig. 4. **E)** Presionar el pulsador de subida y bajada para comprobar la rotación del rodillo en la recogida y/o como se desenrolla la tela (en caso contrario invertir los cables negro y marrón) A este punto, presionar el pulsador de bajada hasta la completa parada de la rotación del rodillo. Enganchar la tela al rodillo y presionar el pulsador de subida hasta que se pare la tela. Proceder entonces con la regulación del final de recorrido a través del regulador (8).

D

INSTALLATIÓNSART

Unter Hinweis auf das Montageschema sind die Rohrmotor mit der nachstehenden Aufeinanderfolge von Operationen vorzubereiten: **A)** Den Endanschlagkranz (2) auf den Rohrmotor (1) stecken, bis er in den entsprechenden Endanschlagring eingefügt ist, wobei die zwei Rillen auf einander passen müssen; bis zum Anschlag drücken, wie in Abb. 1 gezeigt. Die Mitnehmscheibe (3) auf der Motorwelle einfügen und mit der entsprechenden Befestigung blockieren (4). Den Adapter für den Bügel (5) auf dem Kopf des Endanschlags applizieren und mit den eigens beigefügten Schrauben blockieren. **B)** Den auf diese Weise montierten Motor in das Aufwicklungsrohr (6) einfügen, bis auch die Extremitäten des Kranzes (2) eingefügt sind. (Siehe Abb. 2). Die Mitnehmscheibe (3) auf dem Aufwicklungsrohr (6) mittels einer Schraube derart befestigen, dass eventuelle Rutschbewegungen oder axiale Bewegungen des Motors vermieden werden. **C)** Schließlich den Kopf des Motors auf dem eigens vorgesehenen Bügel (9) mittels des beigefügten Splints (7) blockieren (Abb. 3). **D)** Vor der Befestigung der Markise an der Rolle ist die elektrische Verbindung

wie auf Abb. 4 gezeigt herzustellen. **E)** Die Taste für das Heben und Senken drücken, um die Rotation der Rolle im Aufwicklungs- und/oder Abwicklungssinn der Markise zu prüfen (im gegenteiligen Fall ist das schwarze und das braune Kabel umzukehren). An diesem Punkt die Taste für das Senken bis zum völligen Stillstand der Rotation der Rolle drücken. Die Markise an die Rolle anhängen und die Hebetaste solange drücken, bis die Markise anhält. Den Endanschlag mit Hilfe des geeigneten Reglers einstellen (8).

P

INSTALAÇÃO

Consultando o esquema de montagem, preparar o motorreductor com a seguinte sequência de operações: **A)** Enfiar a coroa do fim-de-percurso (2) no motorreductor (1) até que se introduza no anel de fim-de-percurso correspondente fazendo juntar as duas ranhuras, empurrar até que se assente como está indicado na fig. 1. Introduzir a roldana de arrastamento (3) no eixo do motor e bloqueá-la com o stop relativo (4). Aplicar o adaptador para suporte (5) no cabeçote do fim-de-percurso bloqueando com os parafusos apropriados fornecidos. **B)** Introduzir o motorreductor montado desta maneira no tubo de enrolamento (6) até que a extremidade da coroa se fique introduzida também (2), (veja fig. 2). Fixar a roldana de arrastamento (3) no tubo de enrolamento (6) mediante um parafuso de tal maneira que evite possíveis escorregadelas e movimentos axiais do motor. **C)** Por fim bloquear o cabeçote do motorreductor no suporte apropriado (9) mediante o pemo (7) fornecido (fig. 3). **D)** Antes de enganchar o toldo ao rolo realizar a conexão eléctrica como está mostrado na fig. 4. **E)** Pressionar o botão de subida ou de descida para verificar a rotação do rolo no sentido de enrolamento e/ou desenrolamento do toldo (caso contrário inverti os cabos preto e marrom). A esta altura, pressionar o botão de descida até que a rotação do rolo pare completamente. Enganchar o toldo ao rolo, e pressionar o botão de subida até que o toldo pare. A partir de então continuar fazendo a regulação do fim-de-percurso, por meio do regulador apropriado (8).



SHEMA DI MONTAGGIO MATIC - SCHÉMA DE MONTAGE MATIC - MATIC ASSEMBLY
DIAGRAM - ESQUEMA DE MONTAJE MATIC - MONTAGESHEMA MATIC - ESQUEMA
DE MONTAGEM MATIC

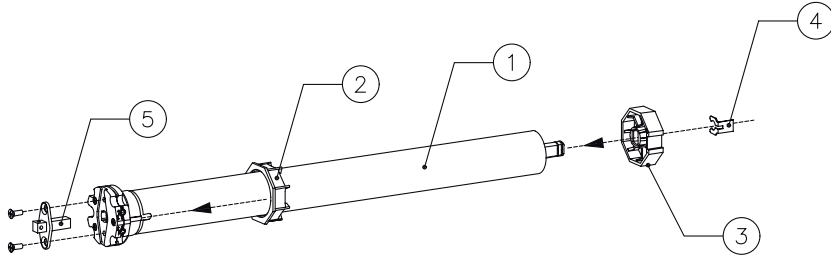


FIG.1

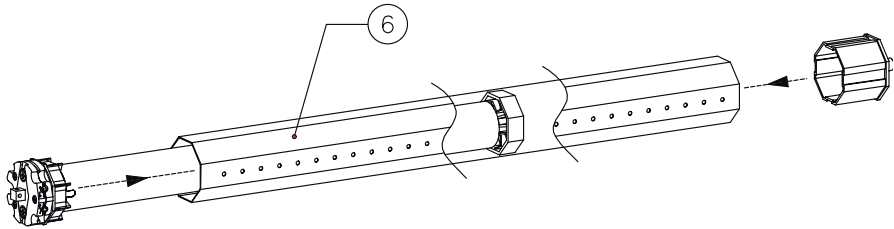


FIG.2

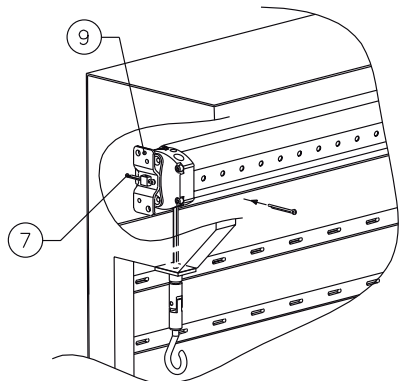
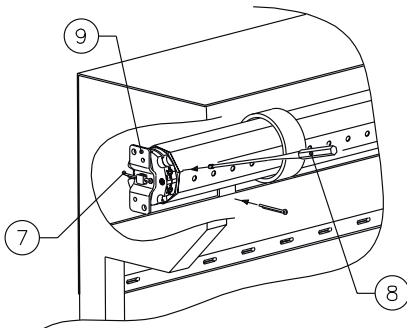


FIG.3



COLLEGAMENTO ELETTRICO - CONNEXION ELECTRIQUE - WIRING - CONEXIÓN ELÉCTRICA - ELEKTRISCHER ANSCHLUSS LIGAÇÃO ELÉCTRICA

**MATIC
MATIC M**

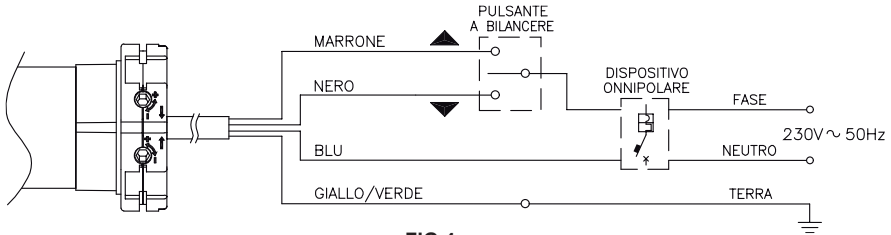


FIG.4

Marrone	Nero	Blu	Giallo/Verde	Fase	Neutro	Terra	Pulsante	Dispositivo Onnipolare
Marron	Noir	Bleu	Jaune/Vert	Phase	Neutre	Terre	Bouton	Dispositif omnipolaire
Brown	Black	Blue	Yellow/Green	Phase	Neutral	Earth	Switch	Omnipolar device
Marrón	Negro	Azul	Amarillo/Verde	Fase	Neutro	Tierra	Boton	Dispositivo omnipolar
Braun	Schwarz	Blau	Gelb/Grün	Phase	Nulleiter	Erde	Drückknopf	Allpolige vorrichtung
Castano	Preto	Azul	Amarelo/Verde	Fase	Neutro	Terra	Botão	Dispositivo omnipolar

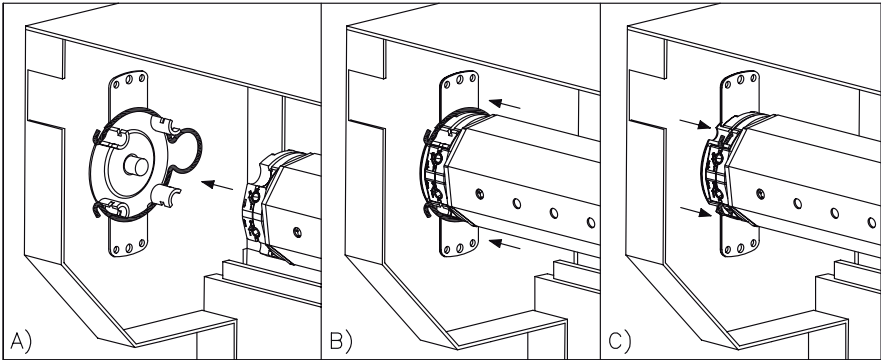


FIG.5

I - PREDISPOSIZIONE DELLA STAFFA AD AGGAN-CIO RAPIDO

- A) Posizionare la molla in fondo alla staffa;
- B) Posizionare la testa del motore nella sede della staffa;
- C) Agganciare la molla nella scanalatura della testa del motore;

F - PREPARATION DU SUPPORT RAPIDE

- A) Placez le ressort dans le bas du support mural;
- B) Place la tête du moteur en place du support mural;
- C) Accrocher le ressort dans la rainure de la tête du mo-teur;

GB - PREDISPOSITION OF THE QUICK MOUNTING BRACKET

- A) Place the spring in the bottom of the bracket;
- B) Place the motor head in the seat bracket;
- C) Attach the spring in the groove of the motor head;

E - PREPARACIÓN DEL SOPORTE DE MONTAJE RAPIDO

- A) Coloque el resorte en la parte inferior del soporte;
- B) Colocar la cabeza del motor en el soporte del asiento;
- C) Enganchar el resorte en la ranura de la cabeza del motor;

D - VORBEREITUNG DER HALTERUNG

- A) Platzieren Sie den Frühling in der Unterseite der Halterung;
- B) Legen Sie den Motorkopf Unterstützung
- C) Befestigen Sie die Feder in die Nut des Kopfes des Motors

P - PREPARAÇÃO DO SUPORTE

- A) Coloque a mola na parte inferior do suporte;
- B) Introduzir a cabeça do motor no suporte;
- C) Introduzir a mola no sulco da cabeça do motor

I
REGOLAZIONE DEL FINE CORSA MATIC Ø35-Ø45-Ø55

La fig. 6 evidenzia che, qualunque sia il tipo di installazione (destra o sinistra), la vite "A" regola la discesa e la vite "B" la salita. Effettuare la discesa della tapparella (o tenda) premendo la pulsantiera. Qualora la tapparella rimanga alta, ruotare la vite "A" in senso orario (antiorario per Ø45) e, tenendo la pulsantiera premuta, portare la tapparella fino alla posizione desiderata. Se, invece, la tapparella viene a trovarsi in una posizione troppo bassa va portata in alto agendo con la pulsantiera, dopodiché ruotare la vite "A" in senso antiorario (orario per Ø45) per diminuire la corsa fino a che, anche premendo il pulsante, la tapparella resti ferma. A questo punto ripetere le operazioni descritte per la tapparella alta. Premere la pulsantiera per effettuare la salita. Se la tapparella risulta essere bassa ruotare la vite "B" in senso orario (antiorario per Ø45) fino a portarla nella posizione desiderata. Qualora sia troppo alta ruotare la vite "B" in senso antiorario (orario per Ø45) per diminuire la corsa.

F
REGLAGE DU FIN-DE-COURSE MATIC Ø35-Ø45-Ø55

La fig. 6 indique que, quel que soit le type d'installation (droite ou gauche), la vis "A" règle la descente et la vis "B" la montée. Descendre le volet (ou rideau) en appuyant sur la commande. Si le volet reste haut, tourner la vis "A" dans le sens des aiguilles d'une montre (dans le sens contraire pour Ø45) et, en maintenant la commande pressée, placer le volet au niveau souhaité. En revanche, si le volet se trouve à un niveau trop bas, la remonter à l'aide de la commande, puis tourner la vis "A" dans le sens contraire (dans le sens des aiguilles d'une montre pour Ø45) afin de diminuer la course jusqu'à ce que, tout en appuyant sur le bouton, le bouton s'arrête. A ce niveau, répéter les opérations décrites pour le volet haut. Appuyer sur la commande pour effectuer la remontée. Si le volet est bas, tourner la vis "B" dans le sens des aiguilles d'une montre (dans le sens contraire pour Ø45) et placer le volet au niveau souhaité. Si elle est trop haute, tourner la vis "B" dans le sens contraire (dans le sens des aiguilles d'une montre pour Ø45) pour diminuer la course.

GB
ADJUSTING THE MATIC Ø35-Ø45-Ø55 LIMIT SWITCH

Figure 6 illustrates that whatever the type of installation (right or left), screw "A" regulates the downward movement and screw "B" the upward movement. Move the rolling shutter (or awning) down by pressing the button. If the rolling shutter does not reach the position required, turn screw "A" clockwise (anticlockwise to Ø45) and with the button pressed down, bring the rolling shutter down to the position required. If, instead, the rolling shutter stops below the position required move it back up using the control button and then turn screw "A" in a anticlockwise direction (clockwise to Ø45) to reduce the travelling distance so that even if the button is pressed the rolling shutter remains stationary. At this point repeat the operations described for the top position of the rolling shutter. Press the button to wind the rolling shutter up. If the stop position of the rolling shutter is too low turn screw "B" clockwise (anticlockwise to Ø45) until it reaches the position required. If the rolling shutter stops in a position that is too high, turn screw "B" anticlockwise (clockwise to Ø45) to reduce the travelling distance.

E
REGULACIÓN DEL FINAL DE RECORRIDO MATIC Ø35-Ø45-Ø55

La fig. 6 muestra que, independientemente del tipo de instalación (derecha o izquierda), el tornillo "A" regula la bajada y el tornillo "B" la subida. Efectuar la bajada de la persiana (o toldo) presionando. Siempre que la persiana permanezca alta, girar el tornillo "A" en sentido horario (anti horario para Ø45) y, teniendo el pulsador presionado, colocar la persiana en la posición deseada. Si por el contrario, la persiana se encuentra en una posición demasiado baja, se desplaza en alto por medio del pulsador, una vez desplazada, girar el tornillo "A" en sentido anti horario (horario para Ø45) para disminuir el recorrido hasta que, incluso presionando el pulsador, la persiana se quede parada. A este punto, repetir las operaciones descritas para la persiana alta. Presionar el pulsador para efectuar la subida. Si la persiana resultase baja, girar el tornillo "B" en sentido horario (anti horario para Ø45) hasta llevarla a la posición deseada. Cuando resultase de-

masiado alta girar el tornillo "B" en sentido anti horario (horario para Ø45) para disminuir el recorrido.

D
EINSTELLUNG DES ENDANSCHLAGS
MATIC Ø35-Ø45-Ø55

Die Abb. 6 zeigt, dass unabhängig von der Installationsart (rechts oder links), die Schraube „A“ das Senken und die Schraube „B“ das Heben regelt.

Den Rollladen (oder die Markise) senken, indem die Taste gedrückt wird. Sollte der Rollladen oben bleiben, die Schraube „A“ im Uhrzeigersinn drehen (gegen den uhrzeigersinn bis Ø45) und unter Weiterdrücken der Taste den Rollladen in die gewünschte Position bringen. Sollte sich der Rollladen hingegen in einer zu niedrigen Position befinden, wird er unter Betätigung der Taste nach oben gebracht, danach die Schraube „A“ gegen den uhrzeigersinn drehen (uhrzeigersinn bis Ø45), um den Hub zu verringern bis der Rollladen unter Drücken der Taste anhält. Danach die für den oben befindlichen Rollladen beschriebenen Operationen wiederholen. Die Taste drücken, um den Rollladen zu heben. Sollte der Rollladen zu niedrig sein, die Schraube „B“ im uhrzeigersinn drehen (gegen den uhrzeigersinn bis Ø45), bis er sich in der gewünschten Position befindet. Sollte er zu hoch sein, die Schraube „B“ gegen den Uhrzeigersinn drehen (uhrzeigersinn bis Ø45), um das Senken zu verringern.

P

REGULAÇÃO DO FIM-DE-PERCURSO
MATIC Ø35-Ø45-Ø55

A fig. 6 evidencia que, qualquer que seja o tipo de instalação (direita ou esquerda), o parafuso "A" regula a descida e o parafuso "B" a subida. Efectuar a descida da persiana (ou cortina) pressionando o quadro de botões de comando. Se a persiana ficar alta, rodar o parafuso "A" no sentido horário (no sentido anti-horário para Ø45) e, mantendo o quadro de botões de comando apertado, colocar a persiana na posição desejada. Se, a persiana ficar em uma posição muito baixa deve ser levada para cima agindo com o quadro de botões de comando, depois disso rodar no sentido anti-horário (no sentido horário para Ø45) o parafuso "A" para diminuir o percurso até que, mesmo apertando o botão, a persiana fique parada. A esta altura repetir as operações descritas para a persiana alta. Pressionar o quadro de botões de comando para realizar a subida. Se a persiana ficar baixa rodar o parafuso "B" no sentido horário (no sentido anti-horário para Ø45) até levá-la para a posição desejada. Se ficar muito alta rodar o parafuso "B" no sentido anti-horário (no sentido horário para Ø45) para diminuir o percurso.

MATIC
MATIC M

MATIC Ø35

MATIC Ø45

MATIC Ø55

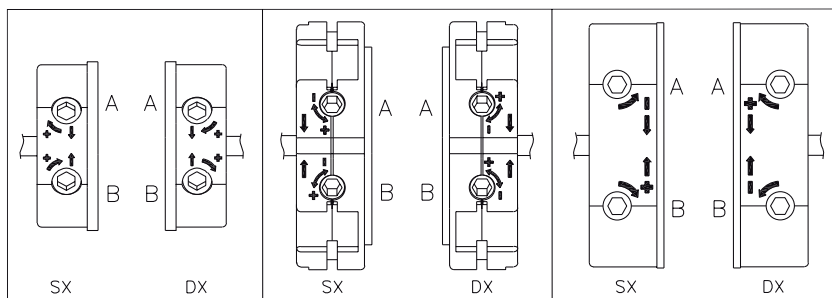


FIG.6

SX: Installazione a sinistra - Installation à gauche - Left installation - Instalación a la izquierda - Installation links - Instalação à esquerda

DX: Installazione a destra - Installation à droite - Right installation - Instalación a la derecha - Installation rechts - Instalação à direita

I

REGOLAZIONE DEL FINE CORSA MATIC M Ø45-Ø55

La fig. 7 evidenzia che, qualunque sia il tipo di installazione (destra o sinistra), la vite "A" regola la discesa e la vite "B" la salita. Effettuare la discesa della tapparella (o tenda) premendo la pulsantiera. Qualora la tapparella rimanga alta, ruotare la vite "A" in senso antiorario (orario per l'installazione a sinistra) e, tenendo la pulsantiera premuta, portare la tapparella fino alla posizione desiderata. Se, invece, la tapparella viene a trovarsi in una posizione troppo bassa va portata in alto agendo con la pulsantiera, dopodiché ruotare in senso orario (antiorario per l'installazione a sinistra) la vite "A" per diminuire la corsa fino a che, anche premendo il pulsante, la tapparella resti ferma. A questo punto ripetere le operazioni descritte per la tapparella alta. Premere la pulsantiera per effettuare la salita. Se la tapparella risulta essere bassa ruotare la vite "B" in senso antiorario (orario per l'installazione a sinistra) fino a portarla nella posizione desiderata. Qualora sia troppo alta ruotare la vite "B" in senso orario (antiorario per l'installazione a sinistra) per diminuire la corsa.

F

REGLAGE DU FIN-DE-COURSE MATIC M Ø45-Ø55

La fig. 7 indique que, quel que soit le type d'installation (droite ou gauche), la vis "A" règle la descente et la vis "B" la remontée. Descendre le volet (ou rideau) en appuyant sur la commande. Si le volet reste haut, tourner la vis "A" dans le sens contraire (dans le sens des aiguilles d'une montre pour l'installation à gauche) et, en maintenant la commande pressée, placer le volet au niveau souhaité. En revanche, si le volet se trouve à un niveau trop bas, la remonter à l'aide de la commande, puis tourner la vis "A" dans le sens des aiguilles d'une montre (dans le sens contraire pour l'installation à gauche) pour diminuer la course jusqu'à ce que, tout en appuyant sur le bouton, le volet s'arrête. A ce niveau, répéter les opérations décrites pour le volet haut. Appuyer sur la commande pour effectuer la remontée. Si le volet est bas, tourner la vis "B" dans le sens contraire (dans le sens des aiguilles d'une montre pour l'installation à gauche) et placer le volet au niveau souhaité. Si elle est trop haute, tourner la vis "B" dans le sens des aiguilles d'une montre (dans le sens contraire pour l'installation à gauche) pour diminuer la course.

GB

ADJUSTMENT OF THE MATIC M Ø45-Ø55 LIMIT SWITCH

Figure 7 illustrates that whatever the type of installation

(right or left), screw "A" regulates the downward movement and screw "B" the upward movement. Bring the rolling shutter (or awning) down by pressing the button. If the rolling shutter does not descend far enough, turn screw "A" anticlockwise (clockwise for left installation) and with the button pressed bring it down to the position required. If, instead, the rolling shutter stops beyond the position required move it back using the control buttons and then turn screw "A" in a clockwise direction (anticlockwise for left installation) to reduce the travelling distance so that the rolling shutter remains stationary even if the button is pressed down. At this point repeat the foregoing operations for the maximum opening of the rolling shutter. Press the button to wind up the rolling shutter. If the rolling shutter stops lower than required down turn screw "B" anticlockwise (clockwise for left installation) until it reaches the position required. If the rolling shutter stops beyond the position required turn screw "B" clockwise (anticlockwise for left installation) to reduce the travelling distance.

E

REGULACIÓN DEL FINAL DE RECORRIDO MATIC M Ø45-Ø55

La fig. 7 evidencia que, independientemente del tipo de instalación (derecha o izquierda), el tornillo "A" regula la bajada y el tornillo "B" la subida. Efectuar la bajada de la persiana (o toldo) presionando. Siempre que la persiana permanezca alta, girar el tornillo "A" en sentido anti horario (horario para la instalación a la izquierda) y, teniendo el pulsador presionado, colocar la persiana en la posición deseada. Si por el contrario, la persiana se encuentra en una posición demasiado baja, se desplaza en alto por medio del pulsador, una vez desplazada, girar el tornillo "A" en sentido horario (anti orario para la instalación a la izquierda) para disminuir el recorrido hasta que, incluso presionando el pulsador, la persiana se quede parada. A este punto, repetir las operaciones descritas para la persiana alta. Presionar el pulsador para efectuar la subida. Si la persiana resultase baja, girar el tornillo "B" en sentido anti horario (horario para la instalación a la izquierda) hasta llevarla a la posición deseada. Cuando resultase demasiado alta girar el tornillo "B" en sentido horario (anti horario para la

D

EINSTELLUNG DES ENDANSCHLAGS MATIC M Ø45-Ø55

Die Abb. 7 zeigt, dass unabhängig von der Installationsart (rechts oder links) die Schraube „A“ das Senken und die Schraube „B“ das Heben regelt.

Den Rollladen (die Markise) senken, indem die Taste gedrückt wird. Sollte der Rollladen oben bleiben, die Schraube „A“ gegen den Uhrzeigersinn drehen (im Uhr-

zeigersinn bei der Installation links) und unter Weiterdrücken der Taste den Rollladen in die gewünschte Position bringen. Sollte sich der Rollladen hingegen in einer zu niedrigen Position befinden, wird er unter Betätigung der Taste nach oben gebracht; danach die Schraube „A“ im Uhrzeigersinn drehen (gegen den Uhrzeigersinn bei der Installation links), um den Hub zu verringern bis der Rollladen unter Drücken der Taste anhält. Danach die für den oben befindlichen Rollladen beschriebenen Operationen wiederholen. Die Taste drücken, um den Rollladen zu heben. Sollte der Rollladen zu niedrig sein, die Schraube „B“ gegen den Uhrzeigersinn drehen (im Uhrzeigersinn bei der Installation links), bis sich der Rollladen in der gewünschten Position befindet. Sollte er zu hoch sein, die Schraube „B“ im Uhrzeigersinn drehen (gegen den Uhrzeigersinn bei der Installa-

stalação (direita ou esquerda), o parafuso “A” regula a descida e o parafuso “B” a subida. Efectuar a descida da persiana (ou cortina) pressionando. Se a persiana ficar alta, rodar o parafuso “A” no sentido anti-horário (horário para a instalação à esquerda) e, mantendo o quadro de botões de comando apertado, colocar a persiana na posição desejada. Se, a persiana ficar em uma posição muito baixa deve ser levada para cima agindo com o quadro de botões de comando, depois disso rodar no sentido horário (anti-horário para a instalação da esquerda) o parafuso “A” para diminuir o percurso até que, mesmo apertando o botão, a persiana fique parada. A esta altura repetir as operações descritas para a persiana alta. Pressionar o quadro de botões de comando para realizar a subida. Se a persiana ficar baixa rodar o parafuso “B” no sentido anti-horário (horário para a instalação da esquerda) até levá-la para a posição desejada. Se ficar muito alta rodar o parafuso “B” no sentido horário (anti-horário para a instalação da esquerda) para diminuir o percurso.

P

REGULAÇÃO DO FIM-DE-PERCURSO MATIC M Ø45-Ø55

A fig. 7 evidencia que, qualquer que seja o tipo de in-

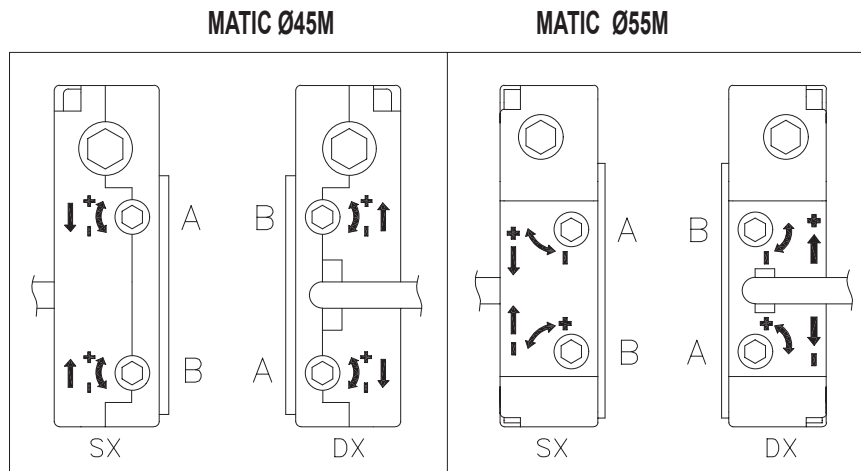


FIG.7

SX: Installazione a sinistra
 Installation à gauche
 Left installation
 Instalación a la izquierda
 Installation links
 Instalação à esquerda

DX: Installazione a destra
 Installation à droite
 Right installation
 Instalación a la derecha
 Installation rechts
 Instalação à direita

Doppia regolazione
 Double régulation
 Double regulation
 Doble regulation
 Doppelte einstellung
 Ajustamento dual

I

CE - DICHIARAZIONE DI CONFORMITÀ

I motoriduttori tubolari serie MATIC sono conformi alle normative tecniche EN 301 489-3, EN 300 220-3, EN 60335-1:2002+A1+A11+A12+A2+A13, EN 60335-2-97:2006+A11, e alle Direttive Europee 2004/108/EC, 2006/95/EC.

APPENDICE INFORMATIVA D.L. n°135 del 25 settembre 2009: prodotto fabbricato in paese extra UE.

F

CE – DECLARATION DE CONFORMITE

Les motoréducteurs tubulaires série MATIC sont conformes aux normes techniques EN 301 489-3, EN 300 220-3, EN 60335-1:2002+ A1+ A11+ A12+A2+A13, EN 60335-2-97:2006+A11, et aux Directives Européennes 2004/108/EC, 2006/95/EC. INFORMATION ANNEXE D.L. n°135 du 25 septembre 2009 : produit fabriqué dans un pays extra UE.

GB

EC - DECLARATION OF CONFORMITY

The MATIC series of tubular gearmotors comply with the following technical standards: EN 301 489-3, EN 300 220-3, EN 603351:2002+A1+ A11+ A12+A2+A13, EN 60335-2-97:2006+A11, and the European directives 2004/108/EC, 2006/95/EC. INFORMATIVE APPENDIX D.L. n°135 of September 25, 2009: made in extra EU country.

E

CE – DECLARACION DE CONFORMIDAD

Los motorreductores tubulares de la serie MATIC están conformes a las normativas técnicas EN 301 489-3, EN 300 220-3, EN 60335-1:2002+ A1+ A11+A12+A2+A13, EN 60335-2-97:2006+A11, y a las Directivas Europeas 2004/108/EC, 2006/95/EC. APENDICE DE INFORMACION D.L. n°135 de 25 septiembre 2009: fabricado en país fuera de l'UE.

D

EG-KONFORMITÄTSEKTLÄRUNG

Die Rohrmotoren der Serie MATIC entsprechen den technischen Normen EN 301 489-3, EN 300 220-3, EN 60335-1:2002+A1+A11+A12+A2+A13, EN 60335-2-97:2006+A11, und den Europäischen Richtlinien 2004/108/EC, 2006/95/EC.

ANLAGE INFORMATION D.L. n°135 von 25 september 2009: hergestellt in ländern außerhalb der EU.

P

CE – DECLARAÇÃO DE CONFORMIDADE

Os motorreductores tubulares da série MATIC estão em conformidade com as normativas técnicas da EN 301 489-3, EN 300 220-3, EN 60335-1:2002+A1+A11+A12+A2+A13, EN 60335-2-97:2006+A11, e com os Regulamentos Europeus 2004/108/EC, 2006/95/EC.

APÊNDICE INFORMATIVO D.L. N ° 135 de 25 setembro de 2009: produto fabricado no país fora da UE.



ACM srl 00040 Pomezia ROMA via Oros, 2/g
Tel. + 39 06 91629901 Fax + 39 06 916299232
www.acmsrl.it e-mail: info@acmsrl.it